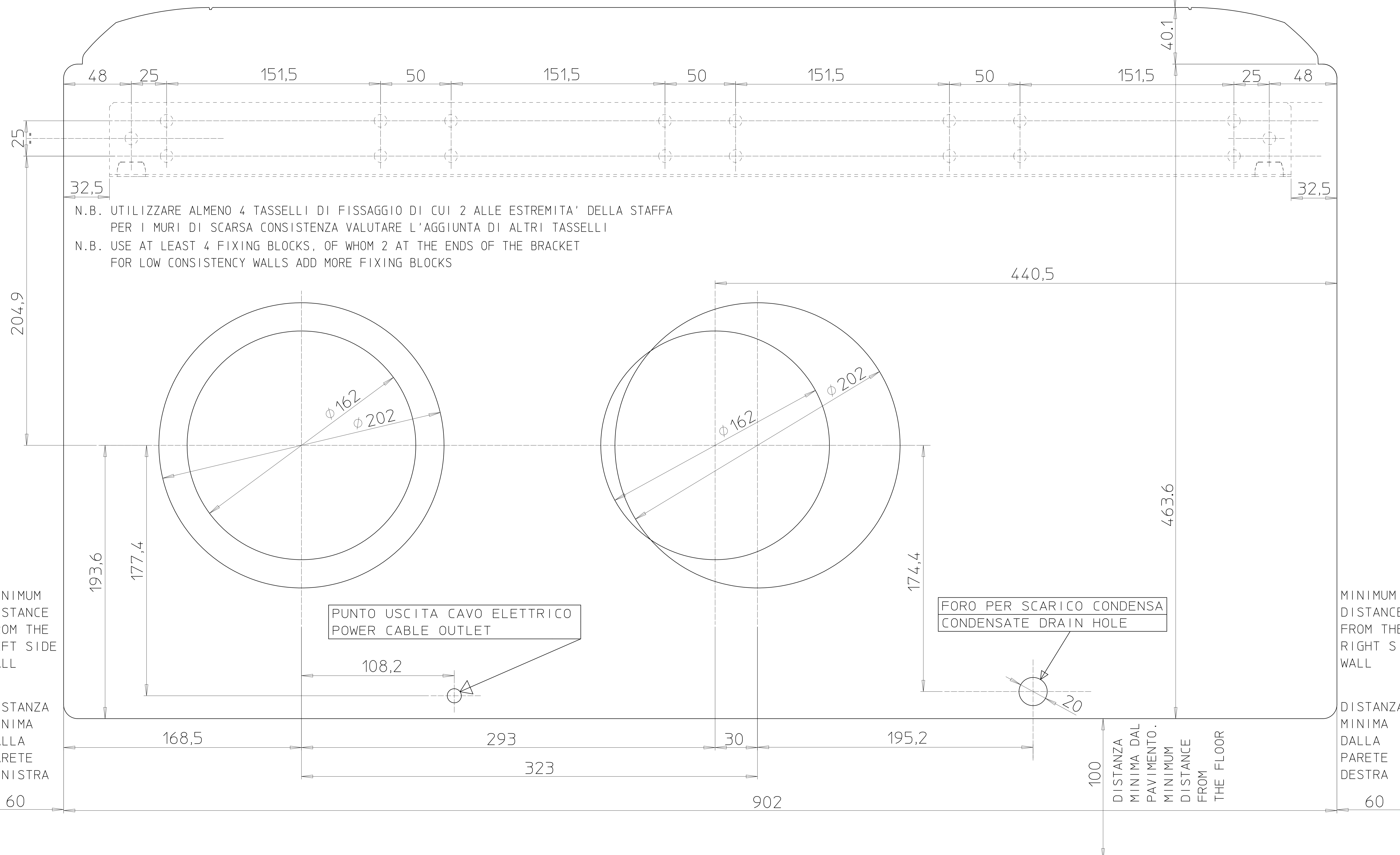


SOFFITTO / CEILING

DISTANZA MINIMA DAL SOFFITTO. MINIMUM DISTANCE FROM THE CEILING



N.B. UTILIZZARE ALMENO 4 TASSELLI DI FISSAGGIO DI CUI 2 ALLE ESTREMITA' DELLA STAFFA PER I MURI DI SCARSA CONSISTENZA VALUTARE L'AGGIUNTA DI ALTRI TASSELLI
 N.B. USE AT LEAST 4 FIXING BLOCKS, OF WHOM 2 AT THE ENDS OF THE BRACKET FOR LOW CONSISTENCY WALLS ADD MORE FIXING BLOCKS

PUNTO USCITA CAVO ELETTRICO
 POWER CABLE OUTLET

FORO PER SCARICO CONDENSA
 CONDENSATE DRAIN HOLE

MINIMUM DISTANCE FROM THE LEFT SIDE WALL

MINIMUM DISTANCE FROM THE RIGHT SIDE WALL

DISTANZA MINIMA DALLA PARETE SINISTRA

DISTANZA MINIMA DALLA PARETE DESTRA

DISTANZA MINIMA DAL PAVIMENTO. MINIMUM DISTANCE FROM THE FLOOR

60

60

100

902

463.6

440.5

80

40.1

151.5

151.5

50

151.5

50

151.5

50

151.5

50

151.5

50

151.5

50

151.5

50

151.5

50

151.5

50

151.5

25

32.5

32.5

204.9

193.6

177.4

174.4

108.2

168.5

293

30

195.2

323

100